

BM MAKİNA

DEMYKS

www.bmmakina.com.tr

BM Makina 1999 senesinde İstanbul'da kurulmuştur. BM Makina sektöre Vahle ve Lifket firmalarının Türkiye temsilciliğiyle başlamıştır.

Sektörde başardığı kaliteli hizmetler sonrasında, müşteri talepleri ile 2003 senesinde BKB profilleri ile üretime başlamıştır. Türkiye'de üretilmeyen BKB profil sistemleri profesyonel anlamda ilk olarak BM Makina tarafından üretilmiştir.

2009 senesinde yine Türkiye'de üretimi bulunmayan KATO Kablo Toplama Tamburunun üretimine başlanmıştır.

DEMYKS Vagon Kaldırma Krikoları imalatı 2011 senesinde başlamış olup, bugün Alman Kumbruch firmasının lisansı ile Türkiye'de üretime devam etmektedir.

BM Makina müşteri ihtiyaç ve taleplerini daha iyi karşılayabilmek adına 2011 senesinde 11.000 m2 kapalı alana sahip olan fabrika yatırımını Gebze Güzeller Organize Sanayi Bölgesi'nde tamamlamıştır. Bugün 50 çalışandan oluşan deneyimli ve dinamik kadrosu ile Gebze'de bulunan fabrikasından Dünya'nın birçok ülkesine ve Türkiye'nin her yerine ürünlerini göndermektedir.

Kaliteyi tavizsiz şart olarak benimseyen BM MAKİNA gücünü; en önemli varlığı müşterileri ve çalışanlarına olan güveninden alır.

Mühendislik ve üretimde uluslararası standartlara uygun, yüksek güvenlik ve ileri teknoloji ile ihtiyaç ve isteklerinize göre farklı kapasite ve özelliklerde tasarılan yüksek verimli ürünler ile hizmetinizdeyiz.



BM Makina is established in İstanbul in 1999. BM Makina started the sector with the representation of the companies Vahle and Liftket.

In 2003, after successful and high quality service in the sector, he started to produce BKB profiles demanded by his customers. BKB profile systems not produced in a professional way so far in Turkey, started to be produced for the first time by BM Makina.

KATO Motor Powered Cable Reels also not manufactured so far in Turkey, started to be manufactured in 2009.

Manufacture of DEMYKS Wagon Lifting Jacks started in 2011 and now continues under German Kumbruch company's licence in Turkey.

In order to meet his customers' need and requirement, BM Makina completed his investment of a new factory with 11.000 m² indoor area located in Gebze Güzeller Organized Industrial Zone in 2011. Today, with his experienced and dynamic team of 50 employees and workers BM Makina dispatches his products everywhere in Turkey and to many countries over the world.

Adopting the quality without compromise BM Makina owe his strength to the confidence of both his customers and working team.

We are at your service all times with highly safe , efficient and state of the art products engineered and manufactured with advanced technology in conformity with the international standards and custom designed according to your needs and requirements in capacities and features.



DEMYKS MOBİL VAGON KALDIRMA KRİKOLARI / DEMYKS MOBILE LIFTING JACK

DEMYKS Mobil Vagon Kaldırma Krikoları, 25 ton kaldırma kapasitesine kadar üretilen bir seridir. Mobil Kaldırma Krikosunun avantajı, istenildiği takdirde özel transpalet yürütme sistemi sayesinde ihtiyaç duyulan alanlara taşınabilmesidir.

Alman Kumbruch firmasının proje ve lisansı ile BM Makina tarafından üretimi gerçekleştirilen DEMYKS Vagon Kaldırma Krikolarının tasarımı müşteri ihtiyacı ve isteklerine göre değişmektedir. DEMYKS Vagon Kaldırma Krikolarının ihtiyaca yönelik olarak çeşitli kombinasyonlarda senkron olarak çalışması ve kumanda edilebilmesi mümkündür.

DEMYKS Mobile Wagon Lifting jacks series is manufactured up to 25 Tons capacity. The advantage of the Mobile Lifting Jack is that it is easily transported to another place hope to its hydraulic transport unit that works with the same principle as the pallet lifters.

DEMYKS Wagon Lifting Jacks manufactured by BM Makina under the licence of German Kumbruch company with their projects are custom designed to meet the customer's needs and requirements. DEMYKS Wagon Lifting Jacks can be combined and controlled synchronously according to the need.



MODEL	BMVK - 60 - 3000	
Kaldırma Kapasitesi / Load Capacity	6000	kg
Kaldırma Alt Noktası / Lifting Lower Position	500	mm
Kaldırma Üst Noktası / Lifting Top Position	3500	mm
Kaldırma Mesafesi / Effective lift	3000	mm
Kriko Yüksekliği / Lifting Jack Height	4374	mm
Kriko Derinliği / Lifting Jack Depth	1086	mm
Kriko Genişliği / Lifting Jack Width	1340	mm
Kaldırma Hızı / Lifting Speed	280	mm/dak-mm/min



MODEL	BMVK - 100 - 2000	
Kaldırma Kapasitesi / Load Capacity	10000	kg
Kaldırma Alt Noktası / Lifting Lower Position	400	mm
Kaldırma Üst Noktası / Lifting Top Position	2400	mm
Kaldırma Mesafesi / Effective lift	2000	mm
Kriko Yüksekliği / Lifting Jack Height	3200	mm
Kriko Derinliği / Lifting Jack Depth	1460	mm
Kriko Genişliği / Lifting Jack Width	1200	mm
Kaldırma Hızı / Lifting Speed	500	mm/dak-mm/min



MODEL	BMVK - 150 - 2000	
Kaldırma Kapasitesi / Load Capacity	15000	kg
Kaldırma Alt Noktası / Lifting Lower Position	500	mm
Kaldırma Üst Noktası / Lifting Top Position	2500	mm
Kaldırma Mesafesi / Effective lift	2000	mm
Kriko Yüksekliği / Lifting Jack Height	3400	mm
Kriko Derinliği / Lifting Jack Depth	1400	mm
Kriko Genişliği / Lifting Jack Width	1200	mm
Kaldırma Hızı / Lifting Speed	400	mm/dak-mm/min

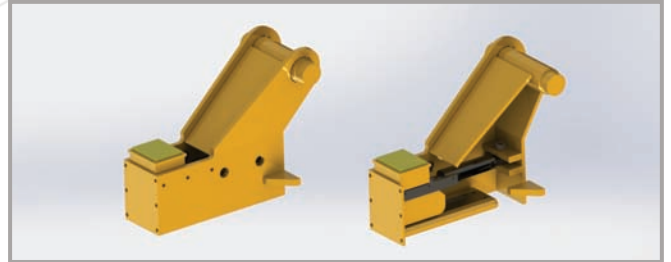


MODEL	BMVK - 180 - 2200	
Kaldırma Kapasitesi / Load Capacity	18000	kg
Kaldırma Alt Noktası / Lifting Lower Position	400	mm
Kaldırma Üst Noktası / Lifting Top Position	2200	mm
Kaldırma Mesafesi / Effective lift	1800	mm
Kriko Yüksekliği / Lifting Jack Height	3084	mm
Kriko Derinliği / Lifting Jack Depth	1451	mm
Kriko Genişliği / Lifting Jack Width	1324	mm
Kaldırma Hızı / Lifting Speed	363	mm/dak-mm/min



Yükün hassas şekilde konumlandırılmasına ihtiyaç duyulması durumunda kriko çeneleri hareketli olarak tasarlanabilmektedir. Bu şekil bir düzende seti oluşturan krikoların yarısında çene ve üzerindeki yük çift etkili hidrolik silindir ve pompa yardımı ile ileri geri hareket ettirilebilmektedir. Setin diğer yarısındaki krikoların çeneleri de hareketli ama avara olup karşısında duran hidrolik tahrikli çenelerinin hareketini takip edebilmektedir.

In case fine positioning of the load on X axis is needed, the nose of lifting jacks can be manufactured inmovable design. In this arrangement only half of the lifting jacks in set are equipped with double effect hydraulic cylinder with manual pump that push or pull the nose. The noses of the other half in set are idle and follow the movement of the powered jacks' noses positioned in front of them.



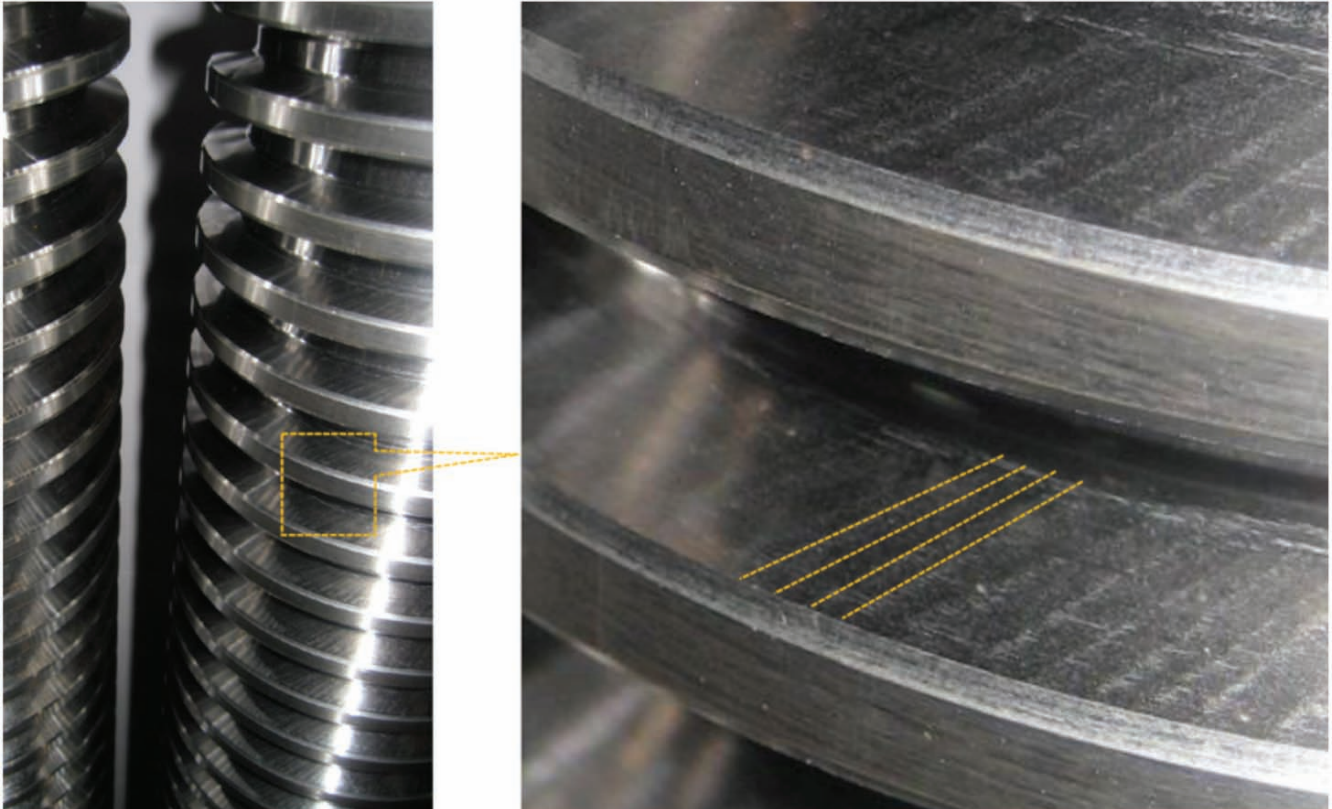
Alman Menşeli Özel İmalat Trapez Mil ve Somun Takımları

Trapez Mil ve somunlar kendi tasarım göre ve birbirine uyumlu takım halinde özel olarak Almanya'da imal ettirilmektedir. Bu sayede her iki somunun ve milin dış yanaklarının mükemmel teması ile çalışma boşluk toleransları sağlanmaktadır. Mil yüzeyine işlenen mikro yağlama cepleri gresi hapsederek, mil ve somun arasında her zaman yağ bulunması sağlamakta ve sürtünmeden kaynaklı aşınmalar en aza indirilmektedir.

Kaldırma ve Emniyet somunları aynı özel alaşımlı bronz malzemedendir, mil ise yüksek kaliteli çelikten mamuldür. Yürürlükte olan ve Krikoları kapsayan ilgili Avrupa standartları bu tür sistemlerde bilyalı vida ve somun ve benzeri aksam kullanımına izin vermemektedir. Yönetmelikler ve normlarla tam uyum içinde olan BM Makina hiçbir sisteminde bu tür aksam kullanmamaktadır.

Custom Made Trapezoidal Screw and Nut Set of German Origin

Trapezoidal screw and nuts are manufactured in Germany as per our design, forming a complete matching set. In this way, a perfect contact between nuts and screw tooth flanks and also dimensional fitting tolerance are ensured. Hope to the micro pockets machined on the screw surface, grease are permanently kept between contact surface, thus wear due to friction is minimized. Both lifting and safety nuts are made from the same special alloy bronze whereas the screw from high grade steel. The related European standards in force covering Lifting Jack systems doesn't allow the use of ball screw and nut sets or alike. To be in line with the regulations and norms, BM Makina never uses such components in his systems.





MODEL	BMVK - 250 - 900	
Kaldırma Kapasitesi / Load Capacity	25000	kg
Kaldırma Alt Noktası / Lifting Lower Position	700	mm
Kaldırma Üst Noktası / Lifting Top Position	1600	mm
Kaldırma Mesafesi / Effective lift	900	mm
Kriko Yüksekliği / Lifting Jack Height	2450	mm
Kriko Derinliği / Lifting Jack Depth	1800	mm
Kriko Genişliği / Lifting Jack Width	1320	mm
Kaldırma Hızı / Lifting Speed	380	mm/dak-mm/min

DEMYKS Vagon Kaldırma Krikoları, tekerlekli mobil tiplerin yanı sıra ihtiyaca yönelik olarak farklı tiplerde de üretilmektedir. Kaldırılacak olan yükün ağırlığı ve tipine göre, DEMYKS krikoları sabit ray üzerinde hareketli olarak tasarlanabilmektedir. Ray üzerinde hareketli olan krikolarda yürütme hareketi manuel olabileceği gibi, hidrolik veya motor tahrikli olarak da üretilebilir.

Sabit ray üzerinde hareketli olan krikolarda yükleme burunu X ekseninde kaydırmalı olarak yapılabilmektedir. Bu kaydırma hareketi manuel, hidrolik ya da motor tahrikli olabilir.





DEMYKS Wagon Lift Jacks can either be mobile type with wheels or be designed and manufactured in other types according to the need and requirements. DEMYKS jacks can be designed mobile travelling on fixed rails according to the load weight and type. Travel of the lifts on rails can either be manual , hydraulic or motorized.

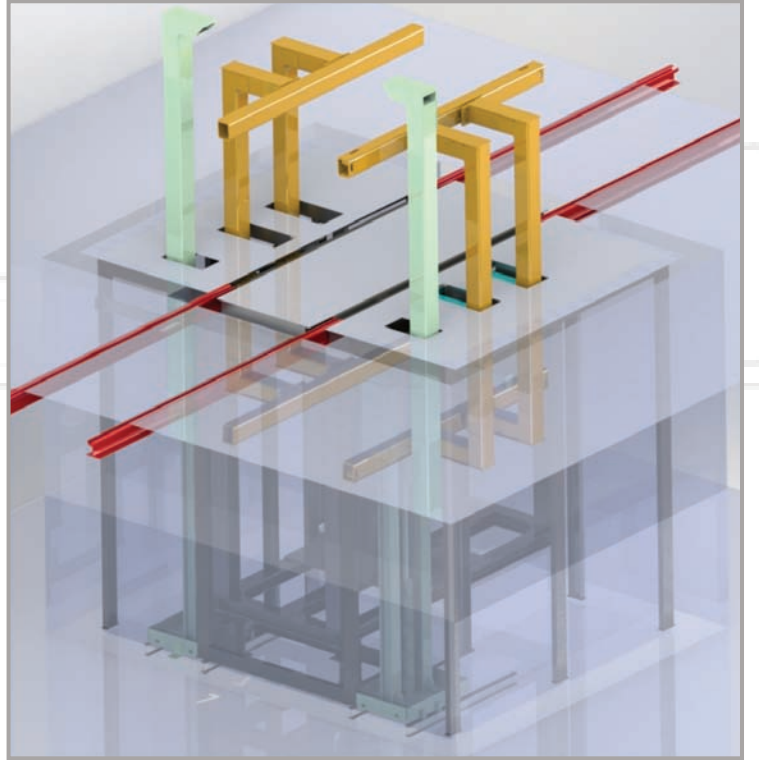
Nose of mobile jacks travelling on fixed rails can be movable on X direction towards the lifted load. This movement can also be manual, hydraulic or motorized.



DEMYKS ZEMİN ALTI KALDIRMA KRİKOLARI

Zemin Altı Kaldırma Krikoları tren setlerinin bakım atelyelerinde kullanılmaktadır. Sistemin komple gömülü olmasından dolayı atelye alanı verimli kullanılmakta ve yer üstünde ekipman bulunmamaktadır. Bu sistem sayesinde bakım için alınan trenin komple ya da istenilen vagonunun kaldırılması sağlanır.

Boji değişimi için sistemde aynı zamanda tren şasesinden kaldırma işlemi yapmak için de krikolar bulunmaktadır. Yardımcı ray vasıtasıyla bojiden kaldırılan tren, şase kaldırma krikosu ile desteğe alınıp, boji sökülür ve yardımcı ray üzerinde bulunan sökülmüş boji aşağıya alınır. Aşağıya alınan boji bu esnada kaldırılmış olan tren setinin altından yürütülerek çıkarılır ve bakım, tamirati yapılır.



DEMYKS UNDER FLOOR LIFTING JACK

Underfloor Lifting Jacks are used in train sets maintenance shops. As the complete system is under the floor, the shop floor is free from any equipment and full area is efficiently used without any obstruction. Hope to this system the complete train or an individual wagon to be maintained can be lifted.

For bogey exchange the system contains additional lifting jack that lift the train from it's chassis supporting points. First, the train is lifted with the help of dummy rail and suspended using wagon chassis lifting jacks, then the bogey is dismantled and lowered on the dummy rail. Once on the floor level, he bogey to be maintained or repaired is taken out by pulling it on the rails underneath the lifted train set.



ÖZEL TASARIM KALDIRMA KRİKOLARI / SPECIAL DESIGNED LIFTING JACK

BM Makina kaldırma krikolarının farklı tasarımlarıyla farklı yükleri kaldırmak mümkündür. Konsept olarak aynı mobil kaldırma krikolarıyla sadece yükleme burnunda yapılacak revizyon ile otobüs, kamyon ve ağır iş makinaları gibi yükler kaldırılıp montaj ve bakımı yapılabilir.

With different design of BM Makina Lifting Jacks it is possible to lift various type of loads. With the same mobile lifting jack, bus, truck or heavy construction equipment can be lifted for assembly and maintenance works, by just revising the nose.



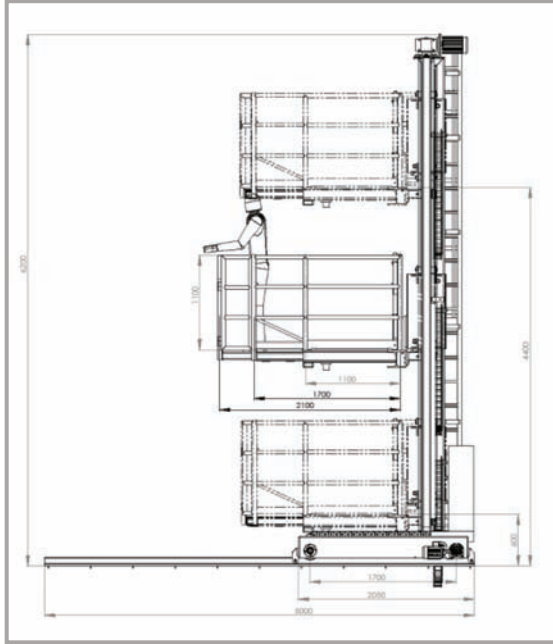
DEMYKS ÇALIŞMA PLATFORMLARI / DEMYKS WORKING PLATFORMS

DEMYKS Çalışma Platformları, imalat ve montaj proseslerinde çalışanın güvenliğini ve iş verimliliğini arttıran, yüksek güvenlikli makinalardır.

Çalışma platformları ihtiyaca yönelik olarak çeşitli ebatlarda ve yükseklikte tasarlanırlar. Bunun yanı sıra farklı platformların senkron çalışabilmesi (ÖRN. Karşılıklı Olarak), ya da platformların başka makinalarla çalışabilmesini (ÖRN. Pozisyoner) sağlayabilmektedir.

DEMYKS Working Platforms are highly safe machineries used in manufacturing and assembly processes that secure the operator's safety and increase his efficiency.

Working Platforms are custom designed in size and height according to the need and requirements. Working platforms can be combined together (e.g one in front of another) and be controlled in synchronism, or with other machines like welding positioners.



DEMYKS VAGON TAŐIMA SEHPALARI

BM Vagon Sehpaları kriko ile kaldırılmıő vagonların altında bakım yapabilmek amacıyla kullanılan yüksekliđi ayarlanabilir statik bir taőima dzenidir.

Talebe g2re farklı kapasite ve stroklarda imalat yapılabilir.

MODEL	BMVK - 200 - 400	
Kapasitesi / Capacity	20000	kg
Sehpanın Ana G2vde Y2ksekliđi	1500	mm
Sehpanın Y2kseltme Mesafesi / Lifting Adjustment Range	400	mm
Sehpanın Ayaklarının apı / Base Bounding Diameter	800	mm



DEMYKS JACK STAND

BM Wagon Jack Stand is a height adjustable static supporting equipment to be used during maintenance work under the wagon lifted by lifting Jack.

Manufacturing with various capacity and stroke can be done upon request.



DEMYKS KAYNAK POZİSYONERLERİ

Kaynak Pozisyonerleri, kaynak operasyonu sırasında iş parçasının elleçlenmesini sağlamak üzere tasarlanmıştır. Tasarımı kaldırma, bum döndürme ve tabla döndürme olarak üç eksende pozisyonlamayı mümkün kılmaktadır.

Demyks kaynak pozisyonerlerinin tasarımı müşteri ihtiyacı ve isteklerine göre değişmektedir.



MODEL	BML - 80	
Kaldırma Kapasitesi / Load Capacity	5000	kg
Kaldırma Alt Noktası / Lifting Lower Position	740	mm
Kaldırma Üst Noktası / Lifting Top Position	3000	mm
Kaldırma Mesafesi / Effective lift	2260	mm
Dönme Yarıçapı / Turning Radius	2500	mm
Yerleşim Alanı Derinliği / Installation Depth	3300	mm
Yerleşim Alanı Genişliği / Installation Width	1800	mm
Yerleşim Alanı Yüksekliği / Installation Height	3300	mm
Kaldırma Hızı / Lifting Speed	500	mm/dak-mm/min

DEMYKS WELDING POSITIONERS

Welding Positioners are designed to be used for manipulating of work pieces during welding operation. Its design allows three axis position of the welded structure, by lifting, arm rotating and table rotating.

Demyks welding positioners are custom designed to meet the customer's needs and requirements.



DEMYKS VAGON KALDIRMA SİSTEMİ ÖZELLİKLERİ

Kumbruch GmbH – Almanya Lisansı Altında Üretim

BM Makina 2006 senesinden itibaren Kumbruch GmbH – Almanya firmasının Türkiye temsilciliğini yürütmektedir. 2014 senesinde iki taraf arasında imzalanan anlaşma ile BM Kumbruch firmasının lisansı ile Türkiye’de üretim yapmaya başlamıştır. Krikoların güvenlik sertifikalandırması Kumbruch’un sorumluluğundadır.

Alman Menşeli Özel İmalat Mil Koruma Körüğü

Kaldırma milleri toz, kir ve diğer kirlenici ortamlardan kendi tasarım ve şartnamemize uygun olarak özel olarak Almanya’da üretilen 2 Adet Körük vasıtasıyla korunmaktadır. Körükler 1,5 mm kalınlığında özel kauçuk-plastik karışımı malzemeden üretilmektedir. Körük boğumlarında çelik halkalarla sağlamlaştırılmıştır.

Değiştirilebilen Taşıma Burunu

Değiştirilebilen taşıma burunu sayesinde ileride oluşabilecek farklı ihtiyaçlar için sadece yeni bir taşıma burunu imal edilmesiyle , aynı krikoların kullanılması mümkündür. Bu sayede aynı kriko ile farklı kaldırma yükseklikleri elde edilebilir, veya mobil vagon kaldırma krikosu lastik tekerli araçları kaldırma krikosuna dönüştürülebilir.

Çift Sütunlu Konstrüksiyon

Çift sütunlu konstrüksiyon ve kılavuzlamalar, yükün eşit biçimde iki kolona yayılmasını ve böylece daha dengeli ve güvenli bir şekilde kaldırılmasını sağlamaktadır.

Özel Yürütme Grubu

Kriko hidrolik yürütme grubu sayesinde kolaylıkla hareket ettirilebilmekte ve yükün altına konumlandırılabilir. Yürütme grubu ön tekerleri, çatal ve itici kol kare veya dikdörtgen kesitli kriko ayak profilleri içerisine monte edilmiş olduğundan korunaklıdır.

Kriko yürütülmeden önce tıpkı küçük bir transpalette olduğu gibi tekerlekleri üzerinde rahatlıkla yükseltilir ve konumlandıktan sonra yere indirilirken ön tekerlekler ayak profilleri içinde kaybolur. Yere oturduğunda krikonun tekerleklerinin zemin ile teması kesilmektedir. Bu sayede kriko zemine tam olarak oturmakta, tekerlere yük binmemekte, krikonun yürüme ve devrilme riski ortadan kalkmaktadır.

Kriko yükü kaldırılırken yere geniş bir yüzeyden temas ettiğinden zemine etki eden basınç en az seviyede olmakta , böylece zemin bozulmalarının önüne geçilmektedir.

Kalite Güvence ve Sertifikalandırma

DEMYKS krikolar imal edilirken kaynak operasyonları ve kritik kaynak dikişleri yetkili denetim firmaları tarafından sistemli bir biçimde kontrol edilmekte ve raporlanmaktadır.



DEMYKS WAGON LIFTING JACK SYSTEM FEATURES

Manufacturing under the licence of Kumbruch GmbH - Germany

Since 2006, BM Makina is the representative of Kumbruch GmbH – Germany in Turkey. In 2014, BM started to manufacture under the licence of Kumbruch after the signature of a new agreement between two parties. Lifting jacks safety certification is in Kumbruch responsibility.

Custom Made Bellows of German Origin to Protect Trapezoidal Screw

Lifting Screw is protected against dust, dirt or other media by two custom made bellows manufactured in Germany according to our design and specification. Bellows are made from special material of rubber & plastic mixture with a wall thickness of 1,5 mm. Every fold of the Bellows is internally reinforced with steel wire rings.

Exchangeable Lifting Nose

Hope to the exchangeability of the Lifting Nose, just by making a new nose of different form, shape or dimensions it is very easy to use the same lifting jack for another purpose or application in future. In this way, the reach height of the jack can be modified or the mobile lifting jack can be transformed to a rubber tired vehicle lifting device.

Double Column Construction

Due to the double column design the work load is lifted more safely and steadily as the load is well balanced and evenly distributed to both columns.

Special Transport Unit

Lifting Jack can easily be moved and positioned under the load hope to its hydraulic transport unit. Front wheels, fork and wheel lifting mechanism's links are all installed inside the body legs made of hollow square or rectangular shape profiles, thus complete system is well protected.

During travelling, the jack is on the wheels, lifted as easy as a small pallet lifter and when positioned the wheels folds away and the lift sits on the floor. Therefore during lifting there is no contact of the wheels with the floor, thus no load on them and no risk for lift rolling or turnover.

While lifting the load, the pressure on the floor is minimized hope to the large contact surface of the lift body with the floor, thus floor deterioration is avoided.

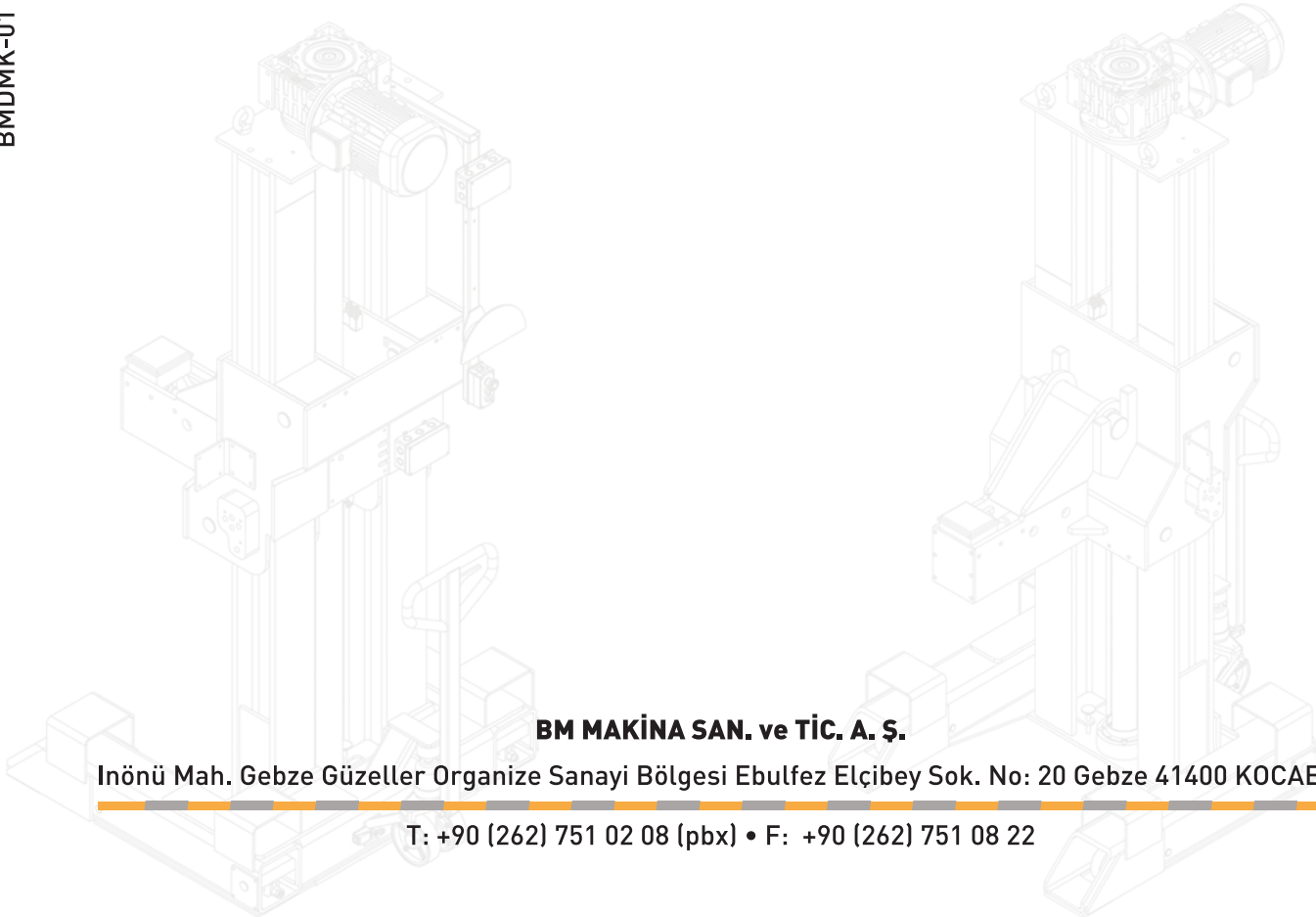
Quality Assurance and Certification

During manufacturing of DEMYKS Lifting Jacks, welding operations and critical welds are systematically inspected and reported by second parties inspection companies.





BMDMK-01



BM MAKİNA SAN. ve TİC. A. Ş.

Inönü Mah. Gebze Güzeller Organize Sanayi Bölgesi Ebulfez Elçibey Sok. No: 20 Gebze 41400 KOCAELİ

T: +90 (262) 751 02 08 (pbx) • F: +90 (262) 751 08 22