

Produkt-Neuheit

STROMSCHIENEN- REINIGUNGSGERÄT

ARG 14 DS

VAHLE 
STROMZUFÜHRUNGEN



Mit dem Reinigungsgerät Typ ARG 14 DS werden Stromschienen mit 14 mm Phasenabstand (U10) von losen Staubablagerungen und Kohleabrieb automatisch und vorbeugend gereinigt.

Das Reinigungsgerät besteht aus einem Seitenkanalgebläse (230/400 V) mit Filtergehäuse und einem Saugkopf, der in entsprechender Polzahl ausgerüstet ist. Er wird am EHB-Fahrzeug bauseitig angebracht.

Im Unterschied zu Stromabnehmern werden anstelle der Schleifkohlen Reinigungselemente eingesetzt.

Technische Daten

Leistung:	0,37 kW 230/400 V Drehstrom 50 Hz (andere Antriebe möglich)
Stromaufnahme:	1,6/1 A
Anlaufstrom:	max. 6 A
Luftleistung:	1.300 L/min
Vakuum:	850 mm/Ws
Geräusch:	67 dB (A)
Gewicht:	9,4 kg

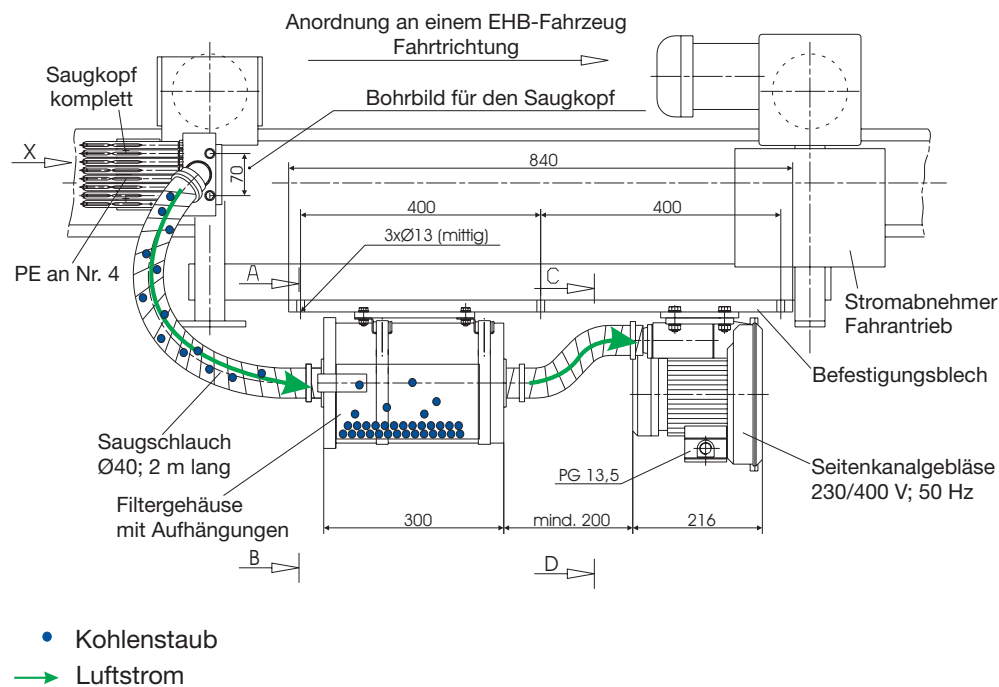
Reinigungsgerät

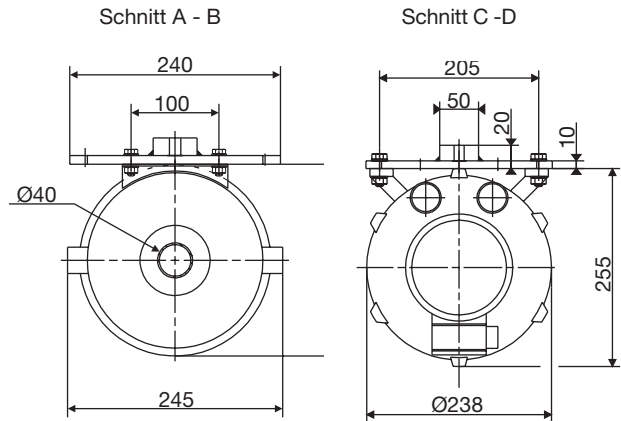
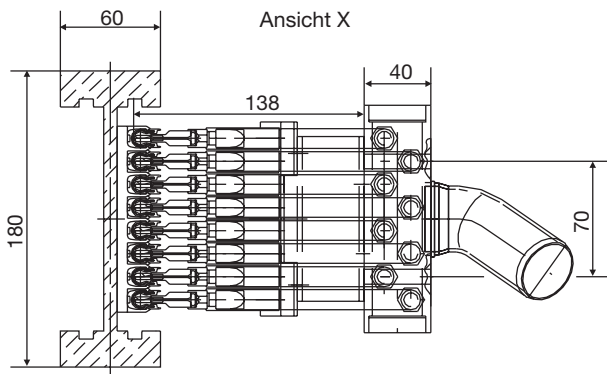
Für die Reinigungsgeräte gibt es folgende Standardausführungen:

Typ ⁽¹⁾	Stromschiene	Polzahl	Bestell-Nr.
ARG 14-6 DS	U10	6	142 545
ARG 14-7 DS	U10	7	142 601
ARG 14-8 DS	U10	8	142 538

Weitere Typen für andere Polzahlen, Phasenabstände und Stromschienen auf Anfrage.

Reinigungsgerät ARG 14 DS für U10-Stromschienen





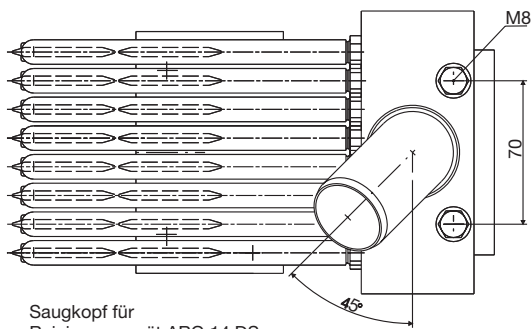
Saugkopf



Für die Reinigungsgeräte gibt es folgende Saugköpfe:

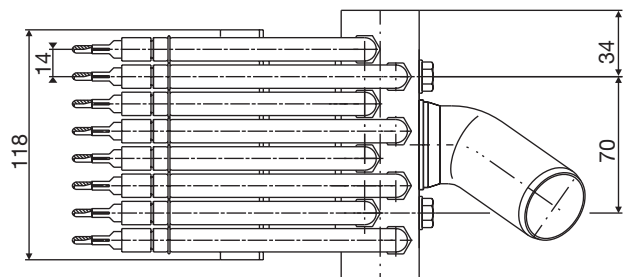
Saugkopf für Reinigungsgerät	mit Kompakt-Stromschienerreiniger	Bestell-Nr.
ARG 14-6 DS	ARDS 2/40-6-14	142 546
ARG 14-7 DS	ARDS 2/40-7-14	142 603
ARG 14-8 DS	ARDS 2/40-8-14	142 539

Weitere Typen für andere Polzahlen, Phasenabstände und Stromschielen auf Anfrage.

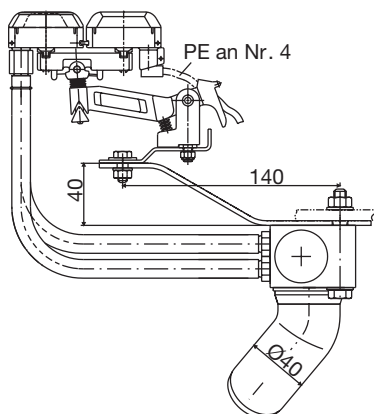
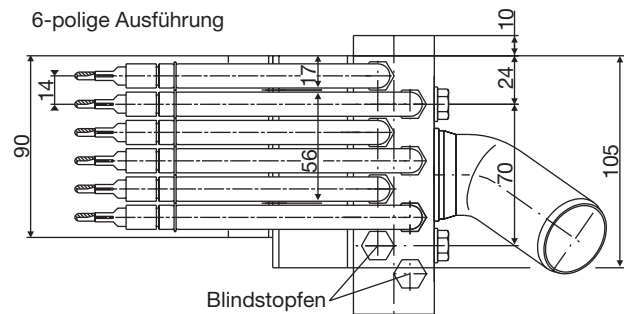


Saugkopf für Reinigungsgerät ARG 14 DS

8-polige Ausführung



6-polige Ausführung





Die Kompakt-Stromschienenreiniger sind in der gleichen Polzahl wie die Kompakt-Stromabnehmer lieferbar. Sie unterscheiden sich von dem Stromabnehmern durch ein Reinigungselement, das anstelle von Schleifkohlen eingebaut ist.

Sie werden wie Stromabnehmer eingebaut und üben eine Reinigungsfunktion durch die integrierte Saugdüse aus. Reinigungselemente können aus Sicherheitsgründen **keinen** Strom übertragen.



Kompakt-Stromschienenreiniger

An Pol Nr. 4 ist, wie für EHB-Anlagen vorgeschrieben, ein PE-Anschluss vorhanden.

Es gibt folgende Typen:

Typ	Polzahl	Bestell-Nr.
ARDS 2 / 40-6-14	6-polig	142 549
ARDS 2 / 40-7-14	7-polig	142 604
ARDS 2 / 40-8-14	8-polig	142 540

Weitere Typen für andere Polzahlen, Phasenabstände und Stromschienen auf Anfrage.



Stromschienenreiniger (einzeln)

Typ	Bestell-Nr.
ARDS 2/40	142 541
ARDS 2/40 mit PE-Anschlußkabel	142 542



Kohlen

Typ	Bestell-Nr.
Reinigungskopf ARDSW 2/40	142 620

Zubehör

Typ	Bestell-Nr.
Ersatzfiltertüten:	166 429
Ersatz-Schlauch (Ø12, 235 mm lang)	142 582
Ersatz-Schlauch (Ø12, 250 mm lang)	142 583
Ersatz-Schlauch zum Gebläse, (Ø40, 2 m lang)	142 626
Seitenkanalgebläse	142 624
Filtergehäuse	142 625

Sicherheitshinweise:

- ▶ Vorsicht bei spannungsführenden Teilen!
Kohlestaub ist leitend und kann zu Überbrückungen führen!
- ▶ Bei stark verschmutzten Anlagen muss die Filtertüte (befindet sich im Filtergehäuse) in kurzen Intervallen erneuert werden!
- ▶ Schleifkohlenstaub nicht einatmen!
- ▶ Filtertüten nicht ausschütteln, sondern entsorgen!



DQS - zertifiziert nach
DIN EN ISO 9001:2000
OHSAS 18001
(Reg.-Nr. 003140 QM OH)



PAUL VAHLE GMBH & CO. KG

Westicker Str. 52 • D 59174 KAMEN/GERMANY
TEL. (+49) 23 07/70 40 • FAX (+49) 23 07/70 44 44
Internet: www.vahle.de • e-mail: postmaster@vahle.de